

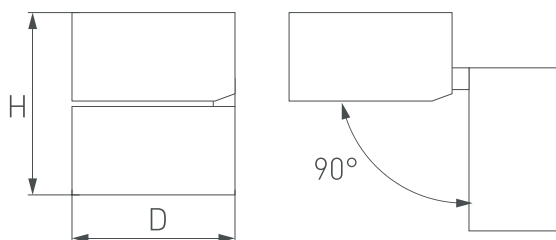
СВЕТИЛЬНИКИ RONDO-FLAP

ПРИМЕНЕНИЕ

- Предназначен для организации основного освещения и декоративного светового оформления в жилых, офисных, торговых помещениях.

ОСОБЕННОСТИ

- Круглая форма и лаконичный дизайн светильника идеально дополняют любой интерьер.
- Откидная конструкция обеспечивает возможность регулировки угла наклона светильника.
- Большой ассортимент размеров и мощностей позволяет подобрать светильники для разных задач и создать оригинальные композиции.
- Имеет встроенный драйвер для подключения напрямую к сети переменного тока 230 В.
- Два варианта цвета корпуса: черный и белый.



ПАРАМЕТРЫ

Артикулы	026481, 028156, 028160 028161, 028162, 026452 028166, 028167, 028168 028169, 028157, 028158 028159, 026482, 028163 028164, 026453, 028165 028171, 028172
Напряжение питания сети	АС 220-240 В, 50/60 Гц
Угол освещения	110°
Индекс цветопередачи, CRI	>90
Срок службы*	50 000 ч
Степень защиты	IP40
Рабочая температура окружающей среды	-10... +50 °С
Класс защиты от поражения электрическим током	II
Гарантийный срок	36 мес.

* При соблюдении условий эксплуатации и снижении яркости не более чем на 30% от первоначальной.



МОДЕЛИ

Артикул	Модель	Мощность, потребляемая от сети AC 230 В	Световой поток	Размеры корпуса, ДхН	Цвет корпуса	Цветовая температура*	Цвет свечения
028156	Светильник SP-RONDO-FLAP-R95-16W Warm3000 (WH, 110 deg)	16 Вт	1080 лм	Ø95×67 мм	белый	3000 К	Белый теплый, аналогичный лампе накаливания
026481	Светильник SP-RONDO-FLAP-R95-16W Day4000 (WH, 110 deg)		1120 лм			4000 К	Белый дневной, для жилых помещений
028158	Светильник SP-RONDO-FLAP-R95-16W Warm3000 (BK, 110 deg)		1080 лм		3000 К	Белый теплый, аналогичный лампе накаливания	
028157	Светильник SP-RONDO-FLAP-R95-16W Day4000 (BK, 110 deg)		1120 лм				4000 К
028161	Светильник SP-RONDO-FLAP-R110-25W Warm3000 (WH, 110 deg)	25 Вт	1700 лм	Ø110×88 мм	белый	3000 К	Белый теплый, аналогичный лампе накаливания
028160	Светильник SP-RONDO-FLAP-R110-25W Day4000 (WH, 110 deg)		1750 лм			4000 К	Белый дневной, для жилых помещений
026482	Светильник SP-RONDO-FLAP-R110-25W Warm3000 (BK, 110 deg)		1700 лм		3000 К	Белый теплый, аналогичный лампе накаливания	
028159	Светильник SP-RONDO-FLAP-R110-25W Day4000 (BK, 110 deg)		1750 лм				4000 К
026452	Светильник SP-RONDO-FLAP-R175-16W Warm3000 (WH, 110 deg)	16 Вт	1280 лм	Ø175×85 мм	белый	3000 К	Белый теплый, аналогичный лампе накаливания
028162	Светильник SP-RONDO-FLAP-R175-16W Day4000 (WH, 110 deg)		1328 лм			4000 К	Белый дневной, для жилых помещений
028164	Светильник SP-RONDO-FLAP-R175-16W Warm3000 (BK, 110 deg)		1280 лм		3000 К	Белый теплый, аналогичный лампе накаливания	
028163	Светильник SP-RONDO-FLAP-R175-16W Day4000 (BK, 110 deg)		1328 лм				4000 К
028167	Светильник SP-RONDO-FLAP-R210-20W Warm3000 (WH, 110 deg)	20 Вт	1600 лм	Ø210×85 мм	белый	3000 К	Белый теплый, аналогичный лампе накаливания
028166	Светильник SP-RONDO-FLAP-R210-20W Day4000 (WH, 110 deg)		1660 лм			4000 К	Белый дневной, для жилых помещений
028165	Светильник SP-RONDO-FLAP-R210-20W Warm3000 (BK, 110 deg)		1600 лм		3000 К	Белый теплый, аналогичный лампе накаливания	
026453	Светильник SP-RONDO-FLAP-R210-20W Day4000 (BK, 110 deg)		1660 лм				4000 К
028169	Светильник SP-RONDO-FLAP-R250-30W Warm3000 (WH, 110 deg)	30 Вт	2400 лм	Ø250×90 мм	белый	3000 К	Белый теплый, аналогичный лампе накаливания
028168	Светильник SP-RONDO-FLAP-R250-30W Day4000 (WH, 110 deg)		2500 лм			4000 К	Белый дневной, для жилых помещений
028172	Светильник SP-RONDO-FLAP-R250-30W Warm3000 (BK, 110 deg)		2400 лм		3000 К	Белый теплый, аналогичный лампе накаливания	
028171	Светильник SP-RONDO-FLAP-R250-30W Day4000 (BK, 110 deg)		2500 лм				4000 К

* Указано типовое значение.

УСТАНОВКА И ПОДКЛЮЧЕНИЕ

- Открутите винт [4] крепления монтажного основания [1] (здесь и далее см. рис. 1).
- Пропустите провод питания [3] через центральное отверстие монтажного основания [1] и закрепите его на монтажной поверхности.
- Подключите обесточенные провода сетевого питания [3] AC 230 В к клеммной колодке светильника (коричневый, L – «фаза»; синий, N – «ноль»; РЕ – «желто-зеленый», заземление).
- Установите светильник [2] на монтажное основание [1] и закрепите винтом [4].
- Включите питание светильника и проверьте его работоспособность.

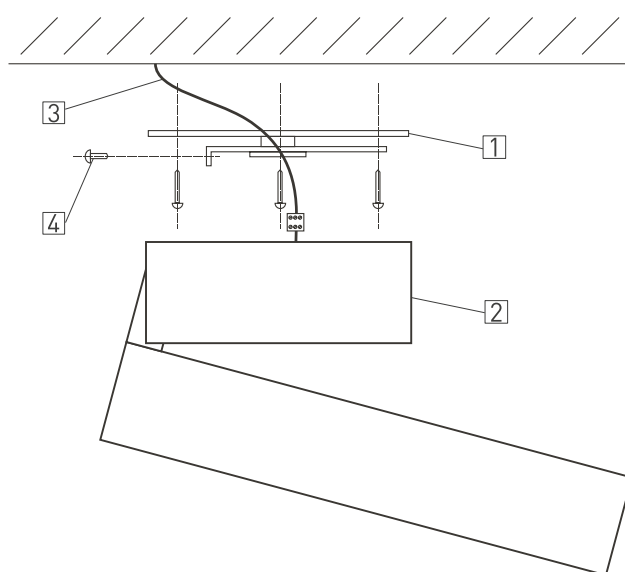


Рис. 1. Установка и подключение светильника.