

## СВЕТИЛЬНИКИ MS-ATLAS-BUILT

### ПРИМЕНЕНИЕ

- Встраиваемый светодиодный светильник предназначен для освещения жилых, офисных, торговых и других помещений.

### ОСОБЕННОСТИ

- Светильник имеет высокий индекс цветопередачи, это обеспечивает точное восприятие цветовых оттенков.
- Светильник имеет высокую светоотдачу и позволяет экономить до 90% электроэнергии, потребляемой лампами накаливания той же яркости.

### ПАРАМЕТРЫ

Напряжение питания через драйвер (в комплекте)	<b>AC 230 В</b>
Частота питающей сети	<b>50/60 Гц</b>
Индекс цветопередачи	<b>CRI&gt;90</b>
Степень пылевлагозащиты	<b>IP20</b>
Класс защиты от поражения электрическим током	<b>II</b>
Диапазон рабочих температур окружающей среды	<b>-20... +40 °C</b>
Срок службы*	<b>50 000 ч</b>
Гарантийный срок	<b>36 мес</b>

\* При соблюдении условий эксплуатации и снижении яркости не более чем на 30% от первоначальной.

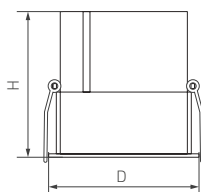


Рис. 1. Чертеж и габаритные размеры



## МОДЕЛИ

Артикул	Модель	Мощность	Размеры корпуса, D×H	Размеры отверстия для установки	Угол излучения	Цвет корпуса	Цветовая тем-ра (K)*	Цвет свечения
035454	MS-ATLAS-BUILT-R58-10W Warm3000	10 Вт	Ø58×68 мм	Ø52 мм	35°	белый	3000	Белый теплый, аналогичный лампе накаливания
033651	MS-ATLAS-BUILT-R58-10W Day4000						4000	Белый дневной, для жилых помещений
035454	MS-ATLAS-BUILT-R58-10W Warm3000	10 Вт	Ø58×68 мм	Ø52 мм	35°	черный	3000	Белый теплый, аналогичный лампе накаливания
033651	MS-ATLAS-BUILT-R58-10W Day4000						4000	Белый дневной, для жилых помещений
035455	MS-ATLAS-BUILT-R66-15W Warm3000	15 Вт	Ø66×68 мм	Ø60 мм	35°	белый	3000	Белый теплый, аналогичный лампе накаливания
033652	MS-ATLAS-BUILT-R66-15W Day4000						4000	Белый дневной, для жилых помещений
035465	MS-ATLAS-BUILT-R66-15W Warm3000	15 Вт	Ø66×68 мм	Ø60 мм	35°	черный	3000	Белый теплый, аналогичный лампе накаливания
035460	MS-ATLAS-BUILT-R66-15W Day4000						4000	Белый дневной, для жилых помещений
035456	MS-ATLAS-BUILT-R72-20W Warm3000	20 Вт	Ø72×79 мм	Ø66 мм	30°	белый	3000	Белый теплый, аналогичный лампе накаливания
033653	MS-ATLAS-BUILT-R72-20W Day4000						4000	Белый дневной, для жилых помещений
035466	MS-ATLAS-BUILT-R72-20W Warm3000	20 Вт	Ø72×79 мм	Ø66 мм	30°	черный	3000	Белый теплый, аналогичный лампе накаливания
035461	MS-ATLAS-BUILT-R72-20W Day4000						4000	Белый дневной, для жилых помещений
035457	MS-ATLAS-BUILT-R90-25W Warm3000м	25 Вт	Ø90×93 мм	Ø82 мм	30°	белый	3000	Белый теплый, аналогичный лампе накаливания
033654	MS-ATLAS-BUILT-R90-25W Day4000						4000	Белый дневной, для жилых помещений
035467	MS-ATLAS-BUILT-R90-25W Warm3000	25 Вт	Ø90×93 мм	Ø82 мм	30°	черный	3000	Белый теплый, аналогичный лампе накаливания
035462	MS-ATLAS-BUILT-R90-25W Day4000						4000	Белый дневной, для жилых помещений
033655	MS-ATLAS-BUILT-R112-35W Day4000	32.8 Вт	Ø112×114 мм	Ø105 мм	30°	белый	4000	Белый дневной, для жилых помещений
035463	MS-ATLAS-BUILT-R112-35W Day4000	32.8 Вт	Ø112×114 мм	Ø105 мм	30°	черный	4000	Белый дневной, для жилых помещений

\* Указано типовое значение.

## УСТАНОВКА И ПОДКЛЮЧЕНИЕ

- Вырежьте отверстие в потолке по размерам, указанным в таблице.
- Подключите к светильнику драйвер из комплекта поставки (используется специальный разъем с фиксацией).
- Подключите к драйверу обесточенные провода сетевого питания AC 230 В (коричневый, L — «фаза»; синий, N — «ноль»).
- Отведите крепежные пружины светильника вверх и установите светильник и драйвер в подготовленное отверстие.
- Включите питание светильника и проверьте его работоспособность.

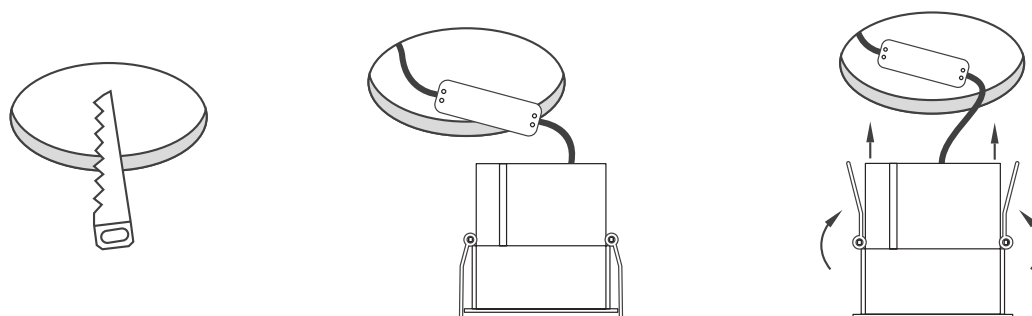


Рис. 2. Установка и подключение светильника